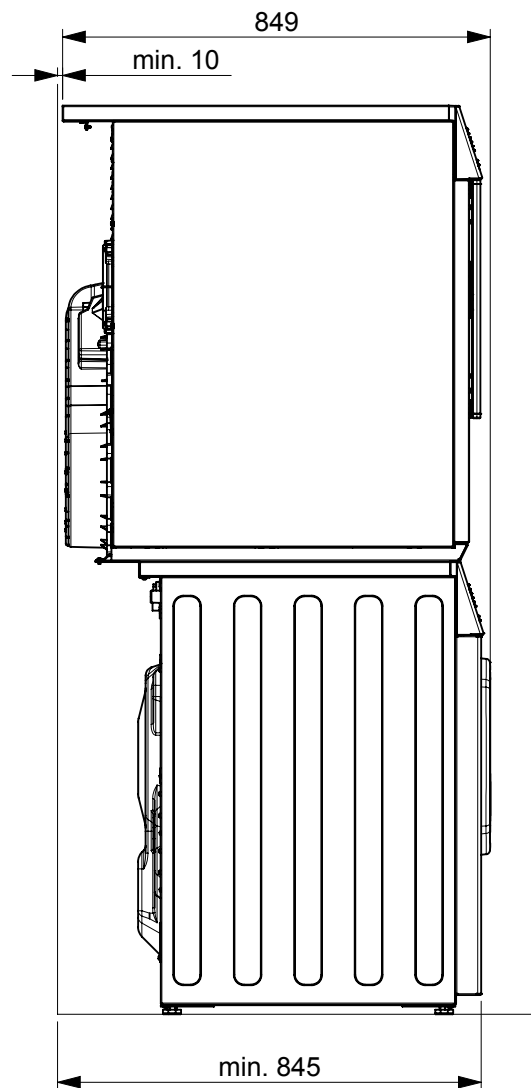


51010 weiss
blanc
bianco
white

51019 anthrazit
anthracite
grigio anthracite
anthracite



Türbandung links optional möglich

Ouverte porte à gauche optionellement possible

Apertura dello sportello a sinistra opzionale possibile

Door hinge left optionally possible

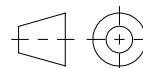
WA08 MFH / WT11 MFH W

Massblatt Turm Wärmepumpentrockner WT11 MFH W

Plan d'installation colonne séchoir avec pompé à chaleur WT11 MFH W

Piano d'installazione colonna asciugatrice con pompa termica WT11 MFH W

Dimensioned drawing tower tumble dryer with integral heat pump WT11 MFH W



Gez. 06.10.2011 LUS

Frg.

Geä. 06.12.2011 LUS

Masstab: 1:15

Sachnummer

637254

Index

AB

-